

iQ500, Tvättmaskin, frontmatad, 10 kg, max. 1400 varv/min WG54G2ALDN



Extra tillbehör

WX975600	Tillbehör tvätt, Fastsättning för fötter
WZ10131	Tilloppsslang för tvättmaskin
WZMPF10 :	
WZWP20W	Förhöjningssockel med utdragslåda

Enastående tvättprestanda med speedPack L för snabb tvätt, intelligent automatisk dosering med i-Dos och automatisk fläckborttagning för att undvika manuell förbehandling.

- ✓ i-Dos: Doserar automatiskt precis så mycket tvättmedel och vatten som behövs.
- ✓ speedPack L: Korta ner program eller tvätta på bara 15 minuter.
- ✓ stainRemoval-system: Avlägsnar fyra sorters envisa fläckar utan förbehandling.
- ✓ Med tvättmaskiner för 10 kg får du mer kapacitet för dina individuella tvättbehov.
- ✓ Många alternativ och funktioner som alltid syns. Tack vare touchknapparna är den lättanvänd.

Beskrivning

Tekniska data

Energiklass ¹ :	A
Vägd energiförbrukning i kWh per 100 tvättcykler för ekoprogram 40-60:	51 kWh
Maximal kapacitet i kg.:	10.0 kg
Ekoprogrammets vattenförbrukning i liter per cykel ² :	50 l
Varaktighet för ekoprogram 40-60 i timmar och minuter vid nominell kapacitet:	3:50 h
Effektclass för centrifugering för ekoprogram 40-60:	B
Ljudnivåklass:	B
Ljudnivå, dB:	74 dB(A) re 1pW
Inbyggd / fristående:	Fristående
Mått (H x B x D):	845x597x588 mm
Nettovikt:	75.7 kg
Anslutningseffekt:	2300 W
Säkringsskydd:	10 A
Spänning:	220-240 V
Frekvens:	50-60 Hz
Anslutningskabelns längd:	210 cm
Dörrhängning:	Vänster
Hjul:	Nej
EAN kod:	4242003924600
Typ av installation:	Fristående



¹ Energiklass på en skala från A till G

² i program Eco 40-60

iQ500, Tvättmaskin, frontmatad, 10 kg, max. 1400 varv/min WG54G2ALDN

Beskrivning

Effekt/Förbrukning

- Energiklass¹: A
- Energi² / Vatten³: 51 kWh kWh / 50 liter
- Kapacitet: 10 kg
- Effektivitetsklass centrifugering: B
- Centrifugering/minut^{**}: 400 - 1400 U/min
- Ljudnivå: 74 dB dB (A) re 1 pW
- Ljudeffektivitetsklass: B

Program

- Standardprogram: bomull, syntet, fintvätt, handtvätt ylle
- Specialprogram: Automatisk skonsam, Trumrengöring med påminnelsefunktion, Skjortor, Outdoor, urpumpning / centrifugering, Mix, Sköljning, Super 15 min / Super 30 min

Förbrukning och prestanda

- varioSpeed: upp till 65% snabbare tvätt ***
- i-Dos: automatisk dosering av flytande tvätt-och sköljmedel.
- 4 olika fläckprogram - aktiveras med standardprogrammen
- touchControl-knappar: Lättstruket, Färdig, Fläckval, i-Dos, Start/Paus för påfyllning, Temperatur, VarioSpeed, Förtvätt, centrifugering/sköljstopp

Användning/Säkerhet

- Påfyllnadsfunktion: stoppa tvättmaskinen för att lägga till bortglömda plagg.
- Stor LED-display
- XXL Trumvolym: 70 l
- Användningsmätare: räknar antal körda program
- Belysning i trumman: nej
- waveDrum: skonsam och effektiv trumma
- Trumrengöring med påminnelsefunktion
- 47 cm lucköppning, black, white med 160° lucka
- Pausfunktion: Ja
- iQdrive: energisnål och tyst motorteknologi
- iQdrive med 10 års motorgaranti, iQdrive: energisnål och tyst motorteknologi
- waterPerfect Plus: för effektiv vattenförbrukning även vid små mängder tvätt med hjälp av intelligent sensorteknologi.
- Fläckborttagningssystem
- antiVibration Design: ökad stabilitet och tystare gång
- Flödessensor för optimal vattenförbrukning och aquaSensor för optimalt sköljresultat
- Aqua Protection
- Skumavkänning
- Obalanskontroll
- Signal vid programslut
- Insats för flytande tvättmedel

Teknisk information

- Kan skjutas under, minst 85 cm bänkhöjd
- Mått (H x B): 84.5 cm x 59.7 cm

- Djup: 58.8 cm
- Djup inklusive dörr: 63.2 cm
- Djup med öppen lucka: 104.9 cm

¹ Energiklass på en skala från A till G

² Energiförbrukning i kWh per 100 cykler (program Eco 40-60)

³ Vattenkonsumtion i liter per cykel (program Eco 40-60)

⁴ Programtid Eco 40-60

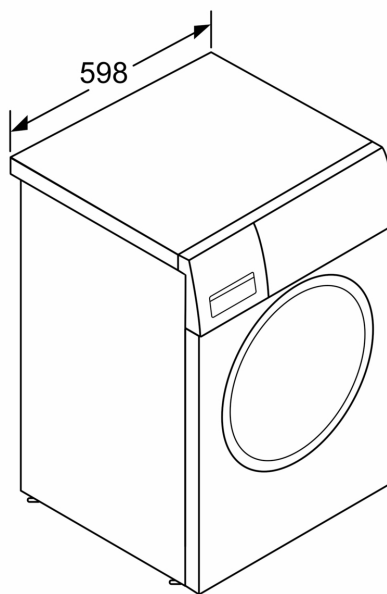
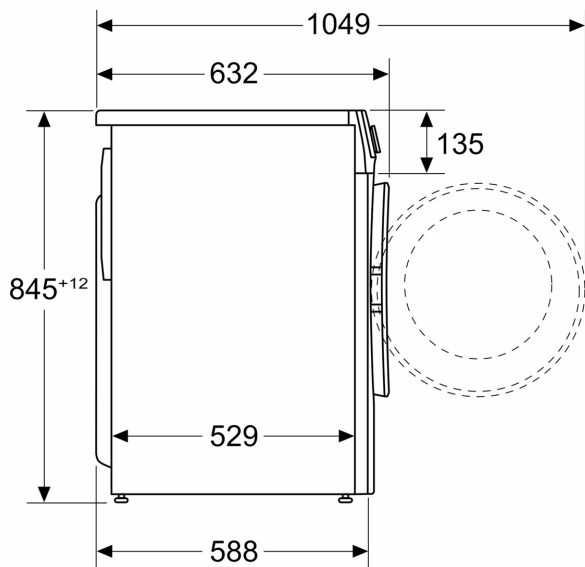
** Värdena är avrundade

*** Jämförelse mellan programtiden för Easy-care 40°C och programtiden för Easy-care 40°C + med varioSpeed aktiverad

iQ500, Tvättmaskin, frontmatad,
10 kg, max. 1400 varv/min
WG54G2ALDN

Måttskisser

Mått i mm



Mått i mm